
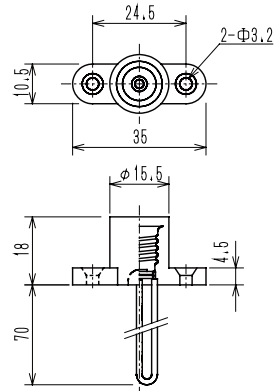



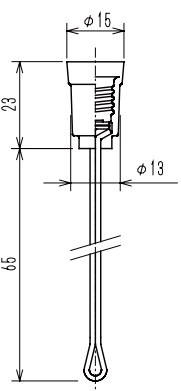
ランプソケット  
口金 E10/E12


ソケット品番表示について (例) TS- 130 W - E12  
(東西記号) (通し番号) (付帯記号) (口金型式)

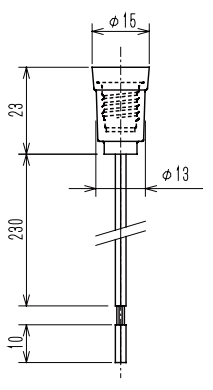
品番	TS-100-E10 (旧品番:ES-T235)		
 <p>E10 豆ソケット台付</p>			
定格	48V 未満	入数	50個
外郭	PP (ポリプロピレン)		




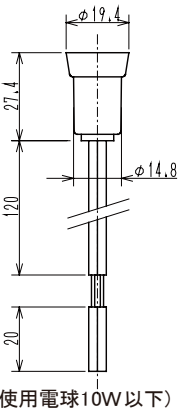
品番	TS-101-E10 (旧品番:ES-T238-E10)		
 <p>E10 豆ソケット</p>			
定格	48V 未満	入数	50個
外郭	PP (ポリプロピレン)		




品番	TS-103-E10 (TS-102-E10 代替品)		
 <p>E10 R/G ソケット</p>			
定格	48V 未満	入数	50個
外郭	PP (ポリプロピレン)		

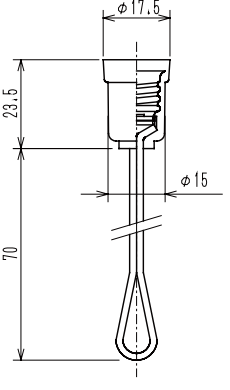



品番	TS-130W-E12 TS-130K-E12 (旧品番:ES-T237)		
 <p>TS-130W-E12 TS-130K-E12 <b>在庫限り</b> E12 PSE 中ソケット</p>			
定格	1A250V	入数	50個
外郭	PP (ポリプロピレン)		

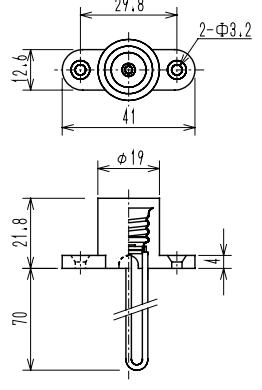



(使用電球10W以下)

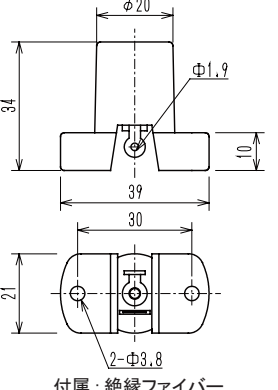
品番	TS-132-E12 (旧品番:ES-T238-E12)		
 <p>E12 中ソケット</p>			
定格	48V 未満	入数	50個
外郭	PP (ポリプロピレン)		




品番	TS-133-E12 (旧品番:ES-T236)		
 <p>E12 ソケット台付</p>			
定格	48V 未満	入数	50個
外郭	PP (ポリプロピレン)		

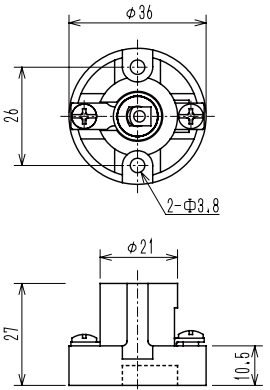


品番	TS-137-E12 (旧品番:ES-T269)		
 <p><b>在庫限り</b> E12 台付レセップ</p>			
定格	1A300V	入数	25個
外郭	磁器		



付属:絶縁ファイバー

品番	TS-138-E12 (旧品番:ES-T239)		
 <p>E12 豆レセップ</p>			
定格	1A300V	入数	25個
外郭	磁器		



# ランプソケット

## 口金 E12/E17

品番	TS-142W-E12 TS-142K-E12		
<p>TS-142W-E12 TS-142K-E12</p> <p>E12 ソケット</p>			
定格	1A250V	入数	—
外郭	PP (ポリプロピレン)		

品番	TS-161W-E17 TS-161K-E17 (旧品番:ES-T250-E17)		
<p>TS-161W-E17 TS-161K-E17</p> <p>E17 耳付レセップ</p>			
定格	3A300V	入数	25個
外郭	磁器		

品番	TS-162W-E17 TS-162K-E17 (旧品番:ES-T250 Jコード付)		
<p>TS-162K-E17</p> <p>E17 耳付レセップコード付</p>			
定格	3A300V	入数	10個
外郭	磁器		


品番	TS-163-E17 (旧品番:ES-T260N)		
<p>E17 台付レセップ</p>			
定格	3A300V	入数	25個
外郭	磁器		

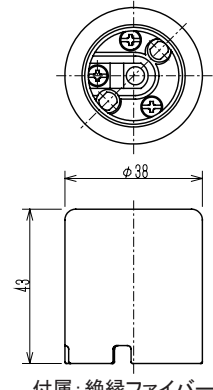
品番	TS-168-E17 (旧品番:ES-T271)		
<p>E17 丸形レセップ</p>			
定格	3A300V	入数	10個
外郭	磁器		

品番	TS-165-E17 (旧品番:ES-T248-E17)		
<p>E17 ベークソケット</p>			
定格	1A250V	入数	100個
外郭	PF (フェノール)		


品番	TS-166-E17 (旧品番:ES-T266)		
<p>E17 筒形ソケット</p>			
定格	3A300V	入数	50個
外郭	磁器		

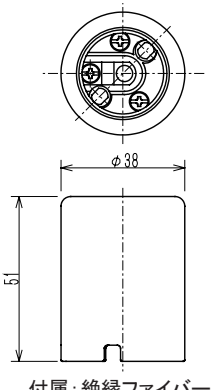
ランプソケット  
口金 E26

品番	<b>TS-321-E26</b>		
	(旧品番:ES-T265N L43)		
 <p>E26 低一体式ソケット</p>			
定格	6A300V	入数	25個
外郭	磁器		




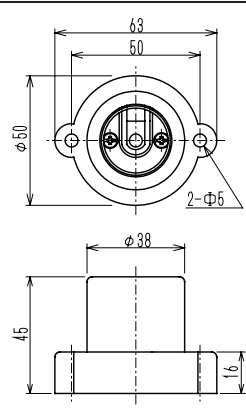
付属: 絶縁ファイバー


品番	<b>TS-321L-E26</b>		
	(旧品番:ES-T265N L53)		
 <p>E26 高一体式ソケット</p>			
定格	6A300V	入数	30個
外郭	磁器		

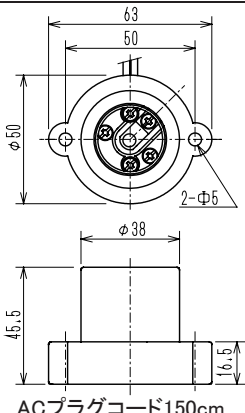


付属: 絶縁ファイバー

品番	<b>TS-323W-E26</b> <b>TS-323K-E26</b>		
	(旧品番:ES-T250-E26)		
 <p>TS-323W-E26 TS-323K-E26</p> <p>E26 耳付レセップ</p>			
定格	6A300V	入数	10個
外郭	磁器		




品番	<b>TS-324W-E26</b> <b>TS-324K-E26</b>		
	(旧品番:ES-T250-E26 ヲト付)		
 <p>TS-324K-E26</p> <p>E26 耳付レセップ コード付</p>			
定格	6A300V	入数	10個
外郭	磁器		

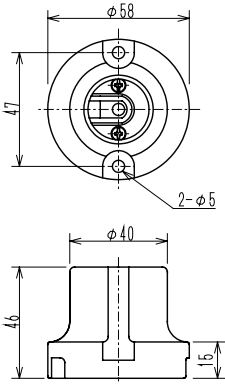



ACプラグコード150cm

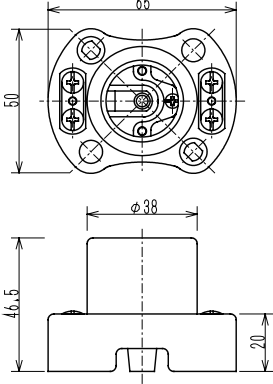
# ランプソケット


## 口金 E26

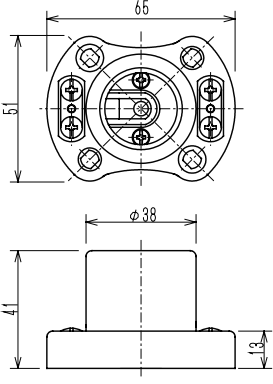
品番	TS-325W-E26		
	TS-325K-E26 (旧品番:ES-T251)		
 <p>TS-325W-E26</p> <p>E26 丸形レセップ</p>			
定格	6A300V	入数	10個
外郭	磁器		




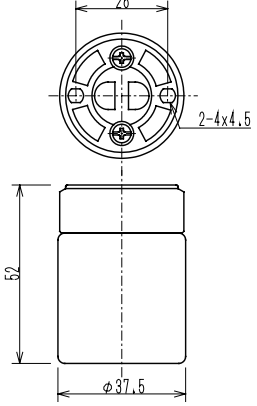
品番	TS-327-E26		
	(旧品番:ES-T254)		
 <p>E26 高台ソケット</p>			
定格	6A300V	入数	10個
外郭	磁器		




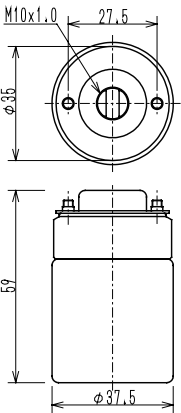
品番	TS-328-E26		
	(旧品番:ES-T253)		
 <p>E26 並台ソケット</p>			
定格	6A300V	入数	10個
外郭	磁器		




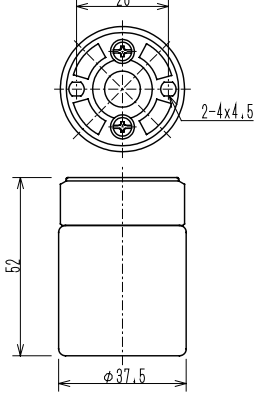
品番	TS-329-E26		
	(旧品番:ES-T257 二つ穴)		
 <p>E26 モーガルソケット二つ穴</p>			
定格	6A300V	入数	20個
外郭	磁器		



品番	TS-330-E26		
	(旧品番:ES-T257 金フタ付き)		
 <p>E26 モーガルソケット金フタ付</p>			
定格	6A300V	入数	20個
外郭	磁器		




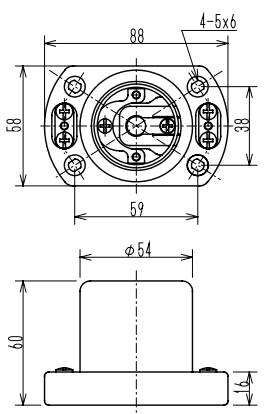
品番	TS-331-E26		
	(旧品番:ES-T257 一つ穴)		
 <p>E26 モーガルソケット一つ穴</p>			
定格	6A300V	入数	20個
外郭	磁器		




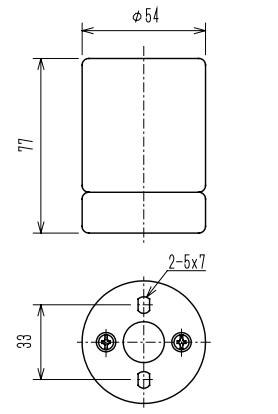
# ランプソケット


## 口金 E39/E26

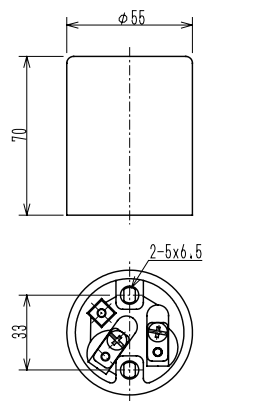
品番	<b>TS-400-E39</b> (旧品番:ES-T272N)		
 <p>E39 台ソケット</p>			
定格	15A300V	入数	5個
外郭	磁器		




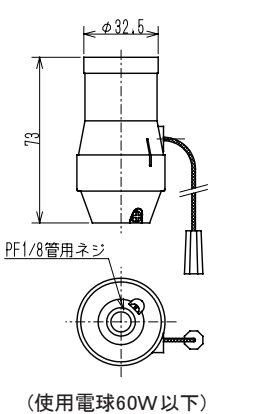
品番	<b>TS-401-E39</b> (旧品番:ES-T273)		
 <p>E39 フタ付モーガルソケット</p>			
定格	15A300V	入数	10個
外郭	磁器		




品番	<b>TS-402-E39</b> (旧品番:ES-T274)		
 <p>E39 モーガルソケット</p>			
定格	15A300V	入数	10個
外郭	磁器		

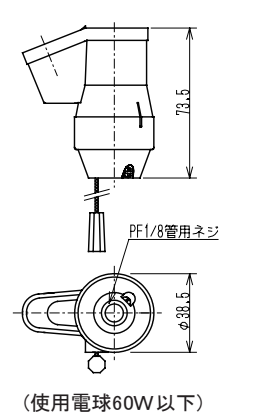


品番	<b>TS-360-E26</b>		
 <p>E26 1号型プルソケット</p>			
定格	1A250V	入数	20個
外郭	PF (フェノール)		




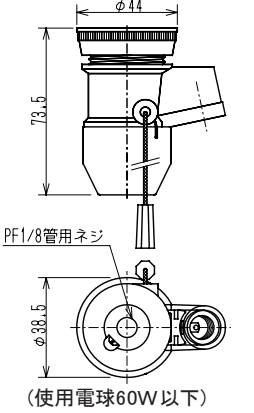
(使用電球60W以下)

品番	<b>TS-361-E26</b>		
 <p>E26 2号型プルソケット</p>			
定格	1A250V	入数	20個
外郭	PF (フェノール)		




(使用電球60W以下)

品番	<b>TS-362-E26</b>		
 <p>E26 ホルダー型2号プルソケット</p>			
定格	1A250V	入数	20個
外郭	PF (フェノール)		



(使用電球60W以下)

品番	<b>TS-363W-E26</b> <b>TS-363K-E26</b>		
 <p>E26 アンドン用キーレスソケット</p>			
定格	6A250V	入数	20個
外郭	PF (フェノール)		

